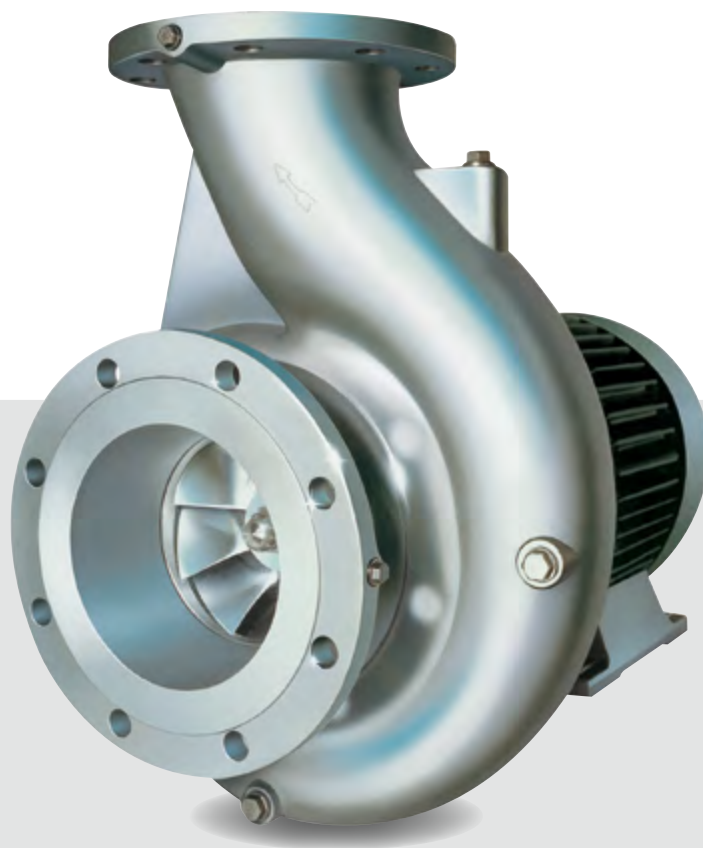


- ▶ Umwälz- und Versorgungspumpe an Werkzeugmaschinen
- ▶ Filtertechnik
- ▶ Oberflächentechnik
- ▶ Verfahrenstechnik
- ▶ Umwelttechnik
- ▶ Schwimmbadtechnik

schmalenberger
strömungstechnologie



Kurzinformation

- ▶ Normblock-Kreiselpumpen
Typ NB

Normblock-Kreiselpumpen Typ NB: Leistungsstark, zuverlässig und extrem robust!

Individuell konfigurierbar – nach Ihren Anforderungen.

Produktvorteile

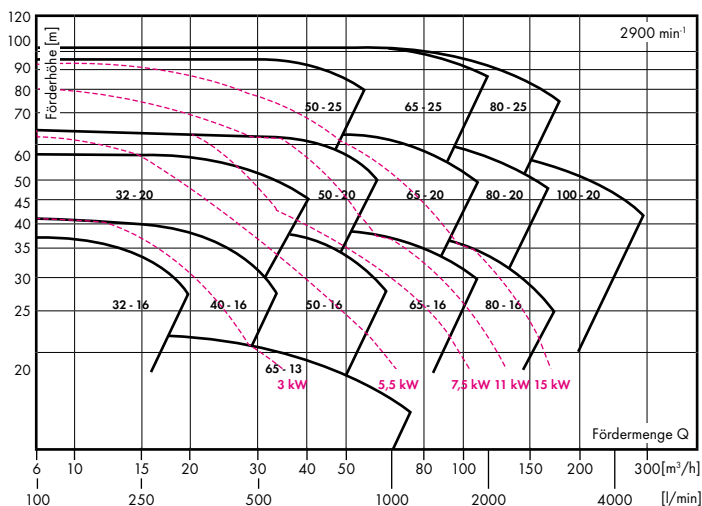
- ▶ robuste Bauweise
- ▶ geringer Platzbedarf
- ▶ individuell konfigurierbar
- ▶ servicefreundliche Konstruktion
- ▶ hohe Betriebssicherheit und Zuverlässigkeit
- ▶ Kennfeld durch Frequenzumrichter erweiterbar
- ▶ freier Kugeldurchgang bis zu 22 mm
- ▶ auch mit 4-poligem Motor erhältlich

Technische Daten

- ▶ für reine bzw. leicht verschmutzte Medien
- ▶ Fördermenge 50 – 7.500 l/min
- ▶ Förderhöhe bis 100 m
- ▶ Werkstoffausführungen: Grauguss und Edelstahl (1.4408)
- ▶ verschiedene Dichtungsvarianten
- ▶ Anschlussmaße nach DIN EN 22858
- ▶ Blockbauweise oder mit Lagerträger für Normmotoren
- ▶ Trockenlaufschutz oder Sperrkammer möglich
- ▶ Motorausführungen: bis 3 kW 230/400 V 50 Hz, ab 4 kW 400/690 V 50 Hz, 460 V 60 Hz, weitere auf Anfrage

Leistungskennfeld

Alle Werte gelten
für Wasser bei 20 °C.



Abbildung

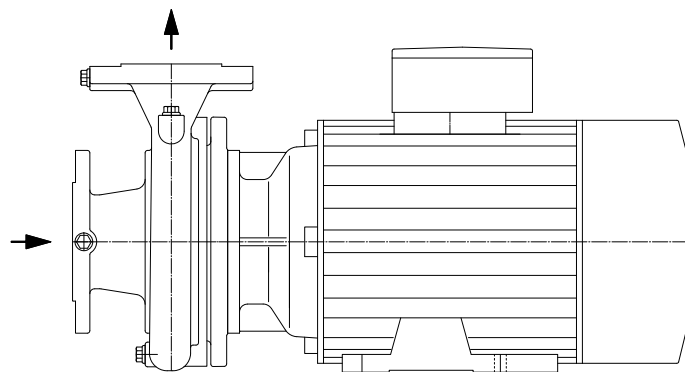


Abb.:
Pumpe Typ NB 50-16

Normblock-Kreiselpumpen der Baureihe NB sind einstufige horizontal aufgestellte Kreiselpumpen. Sie zeichnen sich durch eine servicefreundliche Bauweise aus und können in einer Vielzahl von Anwendungen eingesetzt werden. 18 Baugrößen stehen

zur Verfügung um die Auslegung so effizient wie möglich zu gestalten. Chemisch neutrale sowie aggressive Medien, wie z.B. Laugen, Säuren, Lösungsmittel und Kühlschmierstoffe, können problemlos gefördert werden. Mit über 60 Jahren Erfahrung in der industriellen

Pumpentechnik sind wir der Garant für die Zuverlässigkeit und Qualität unserer Produkte. Rufen Sie uns an, wir nehmen uns gerne Zeit für Sie.