

- ▶ Versorgungspumpe  
an Werkzeugmaschinen
- ▶ Filtertechnik
- ▶ Oberflächentechnik
- ▶ Verfahrenstechnik
- ▶ Umwelttechnik

**schmalenberger**  
strömungstechnologie



Kurzinformation

- ▶ Niederdruck-Eintauchpumpen  
Typ NZ

# Niederdruck-Eintauchpumpen Typ NZ:

## Leistungsstark, zuverlässig und extrem robust!

Individuell konfigurierbar – nach Ihren Anforderungen.

### Produktvorteile

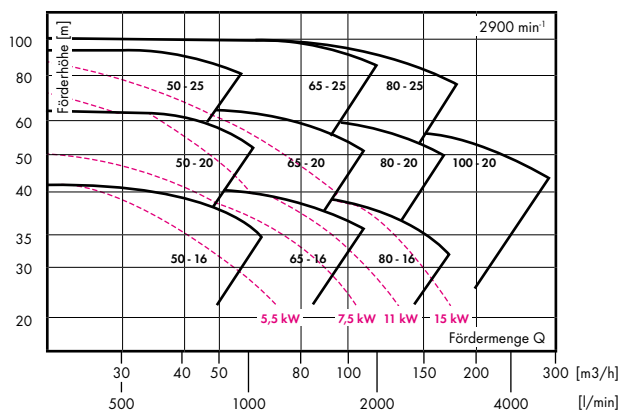
- ▶ robuste Bauweise
- ▶ individuell konfigurierbar
- ▶ servicefreundliche Konstruktion
- ▶ hohe Betriebssicherheit und Zuverlässigkeit
- ▶ verschiedene Eintauchtiefen möglich (450, 550, 800 oder 1.050 mm)
- ▶ Kennfeld durch Frequenzumrichter erweiterbar
- ▶ freier Kugeldurchgang bis zu 22 mm
- ▶ auch mit 4-poligem Motor erhältlich

### Technische Daten

- ▶ Eintauchpumpe in Blockbauweise oder mit Lagerträger für Normmotoren
- ▶ für reine bzw. leicht verschmutzte Medien
- ▶ Fördermenge 50 – 7.500 l/min
- ▶ Förderhöhe bis 100 m
- ▶ Werkstoffausführungen: Grauguss und Edelstahl (1.4408)
- ▶ verschiedene Dichtungsvarianten
- ▶ Motorausführungen: bis 3 kW 230/400 V 50 Hz, ab 4 kW 400/690 V 50 Hz, 460 V 60 Hz, weitere auf Anfrage

### Leistungskennfeld

Alle Werte gelten für Wasser bei 20 °C



### Abbildung

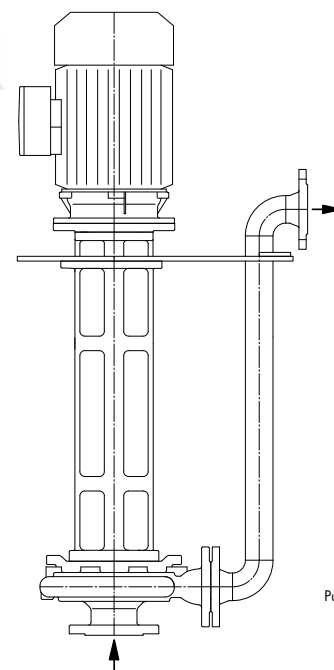


Abb.:  
Pumpe Typ NZ 50-20

Niederdruck-Eintauchpumpen Typ NZ zeichnen sich durch eine servicefreundliche Bauweise aus und können in einer Vielzahl von Anwendungen eingesetzt werden. 15 Baugrößen stehen zur Verfügung, um die Aus-

legung so effizient wie möglich zu gestalten. Chemisch neutrale sowie aggressive Medien, wie z.B. Laugen, Säuren, Lösungsmittel und Kühlschmierstoffe, können problemlos gefördert werden. Mit über 60 Jahren Erfah-

rung in der industriellen Pumpentechnik sind wir der Garant für die Zuverlässigkeit und Qualität unserer Produkte. Rufen Sie uns an, wir nehmen uns gerne Zeit für Sie.